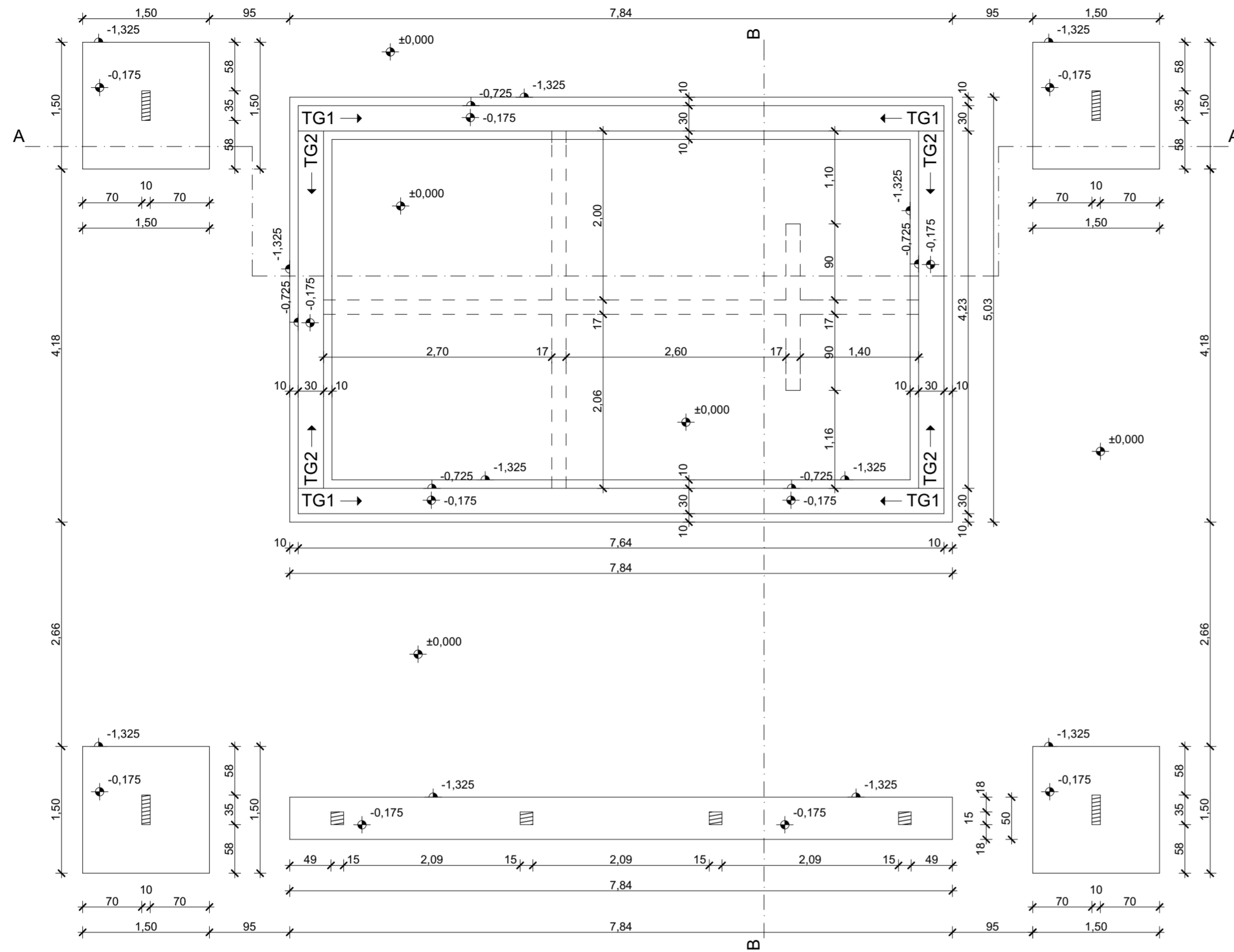
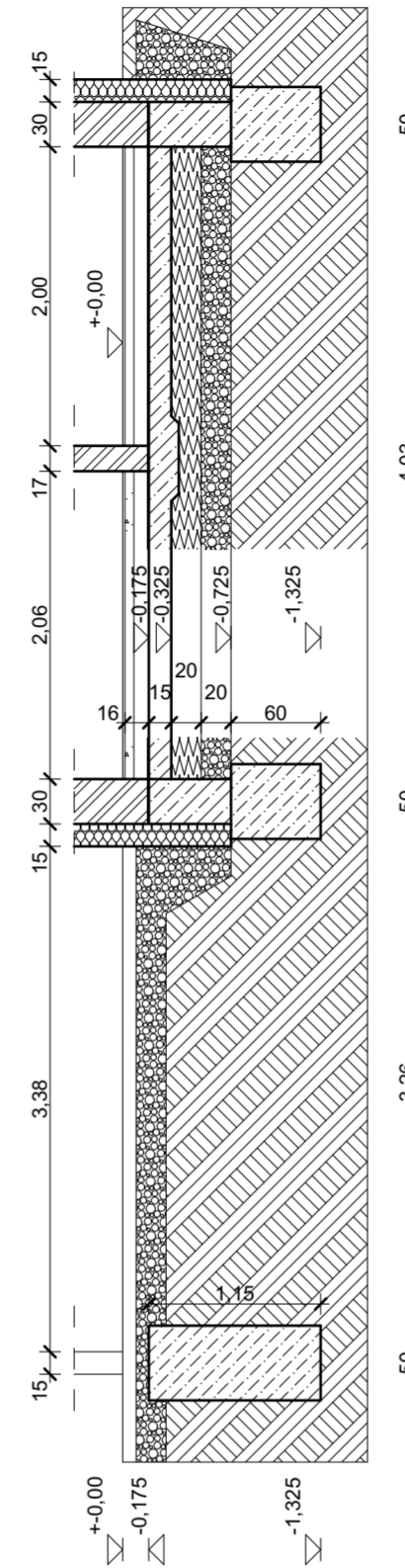


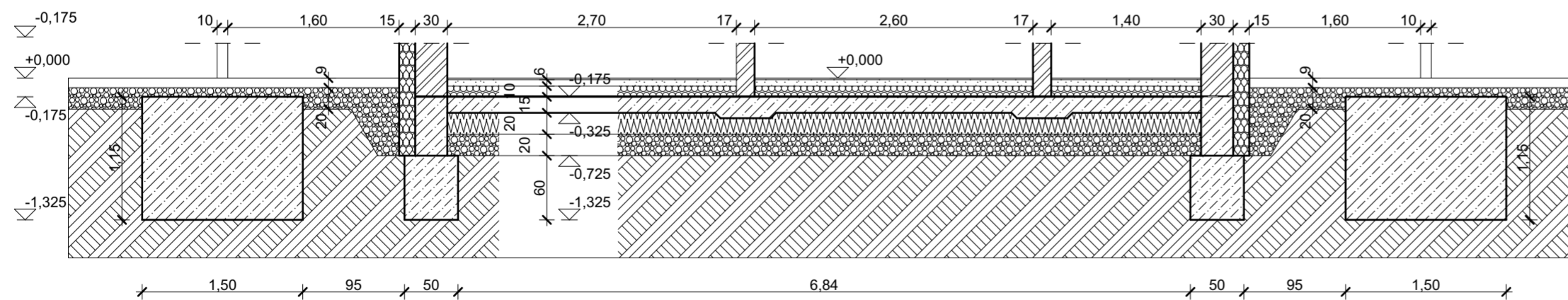
ALAPOZÁSI TERV M1:50



B - B METSZET M1:50



A - A METSZET M1:50



Megjegyzés:

Beton: C30/37-XC3-16-KK
 Betonacél: B500
 Zsaluzás alsó síkja -1,325m

A pontlapok betonfedése 4cm, vasaslása alsó-felső háló egyaránt 10/200 betonacél háló
 A vasalt aljzat betonfedése 2,5cm, vasaslása alsó-felső háló egyaránt 10/200 betonacél háló
 A talpgerenda vasaslása 4db 14mm átmérőjű hosszvas, 8mm átmérőjű kengyel 250mm kiosztással

A keretlálás-alap kialakítása M-01 terv szerint

TERVEZŐ: G9 Design Kreatív Tervezés és Szolgáltató Bt. 1096 Budapest Thay Kálmán u. 46-48 Dr. Dudás Zsuzsanna 06-0027, 06-6035 Jáger Bence Fodor Ákos Tóth Zsófia Bakó Dávid	MEGBÍZÓ:	Nyíregyháza Megyei Jogú Város Önkormányzata 4400 Nyíregyháza, Kossuth tér. 1	LÉPTÉK: M1:50
	HELYYSZÍN:	BUJTOSI VÁROSLIGET - Mosdó HRSZ.: 2525/45 HRSZ.: 2720/3 HRSZ.: 2766/2	TERVFAJTA: KIVITELI
	MUNKA TÁRGYA:	Bujtosi Városliget rehabilitációja	DÁTUM: 2018.01.04.
	RAJZ TARTALMA:	MOSDÓ - Alapozási terv	TERVRAJZ SZÁMA: M-02